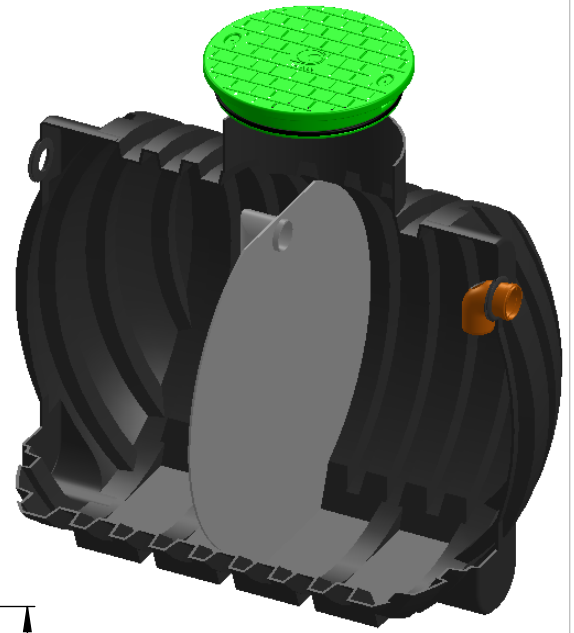
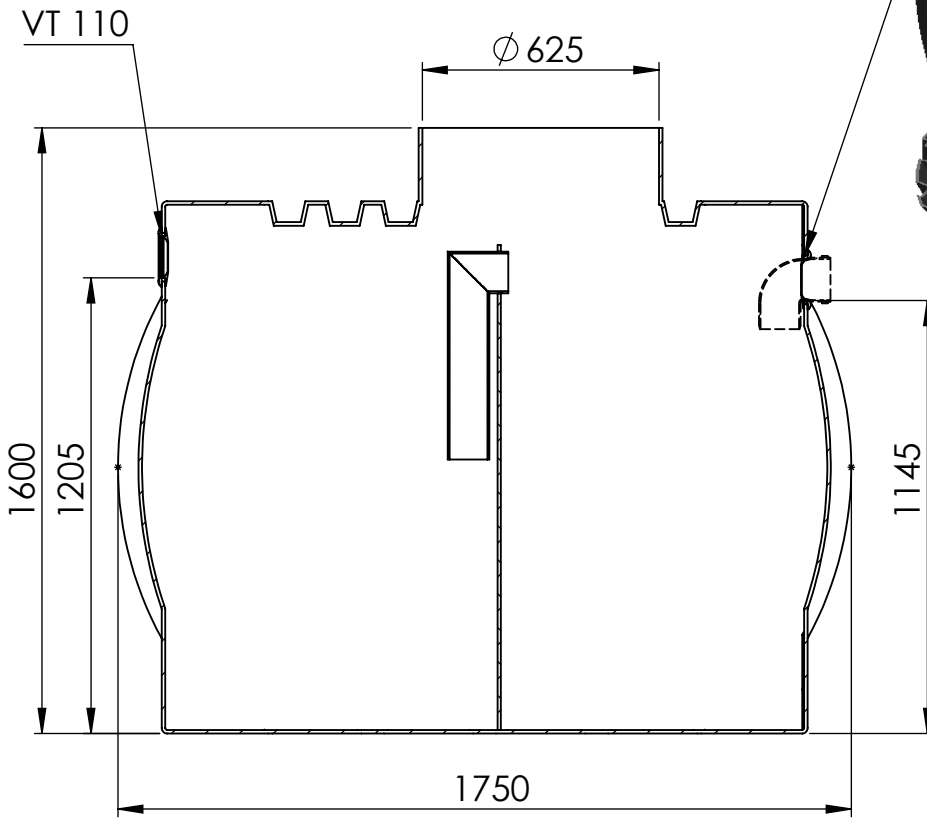
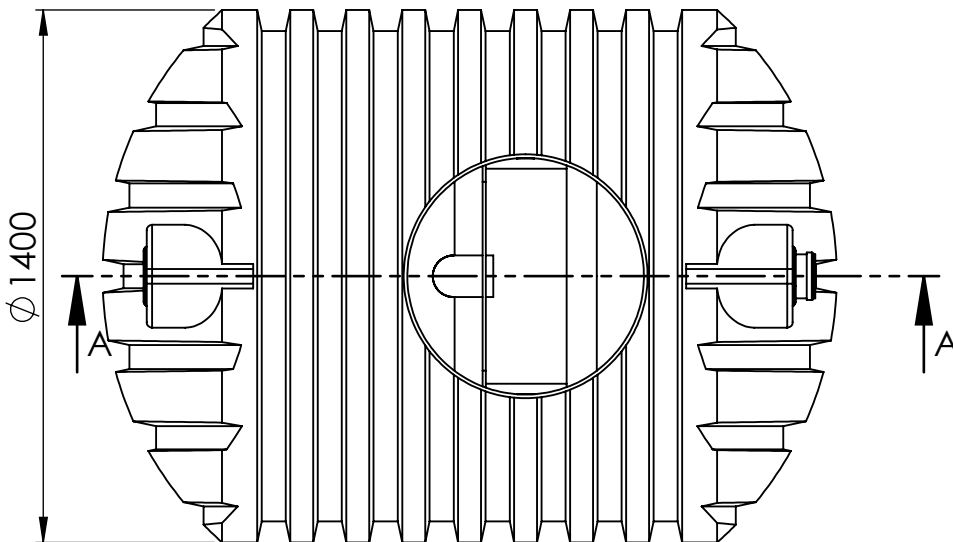


Opcija PVC koleno 110/90°+VT 110



SECTION A-A
SCALE 1 : 20



Risba je last APLAST d.o.o.. Vsaka zloraba te risbe, rezmnoževanje, prodaja tretji osebi ali uporaba v drugacne namene kot je bilo dogovorjeno, je prepovedana!

This drawing is the property of APLAST d.o.o. and must not, without our consent be copied, handed to other persons or otherwise misused!

MATERIAL:		
	DATUM	IME
IZDEL.	10.11.2015	Rašević
KONTR.		
K. STD.		

MERILO: 1:1	POZ.:	MASA:
-------------	-------	-------

NAZIV

GREZNICA PE 2500 L, TIP VP 2-PREKATNA_HR



IDENT	A4
214093120	L

OZN.	SPREMEMBA	DNE	IME	OSNOVNA RISBA	NADOM.	NADOME.Z.
------	-----------	-----	-----	---------------	--------	-----------