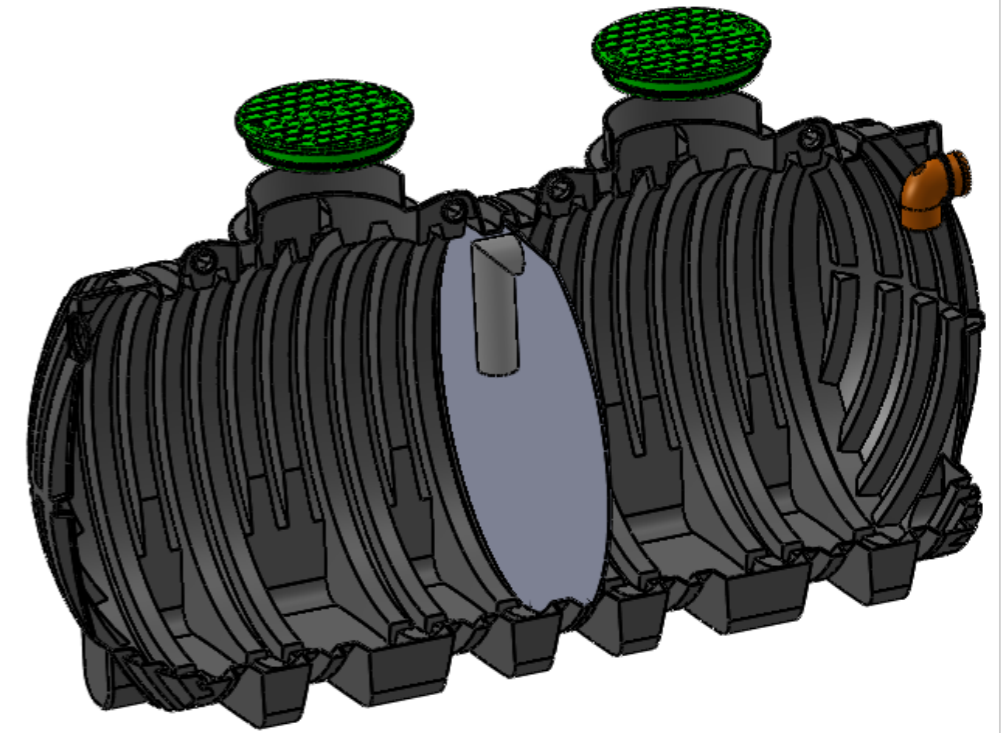
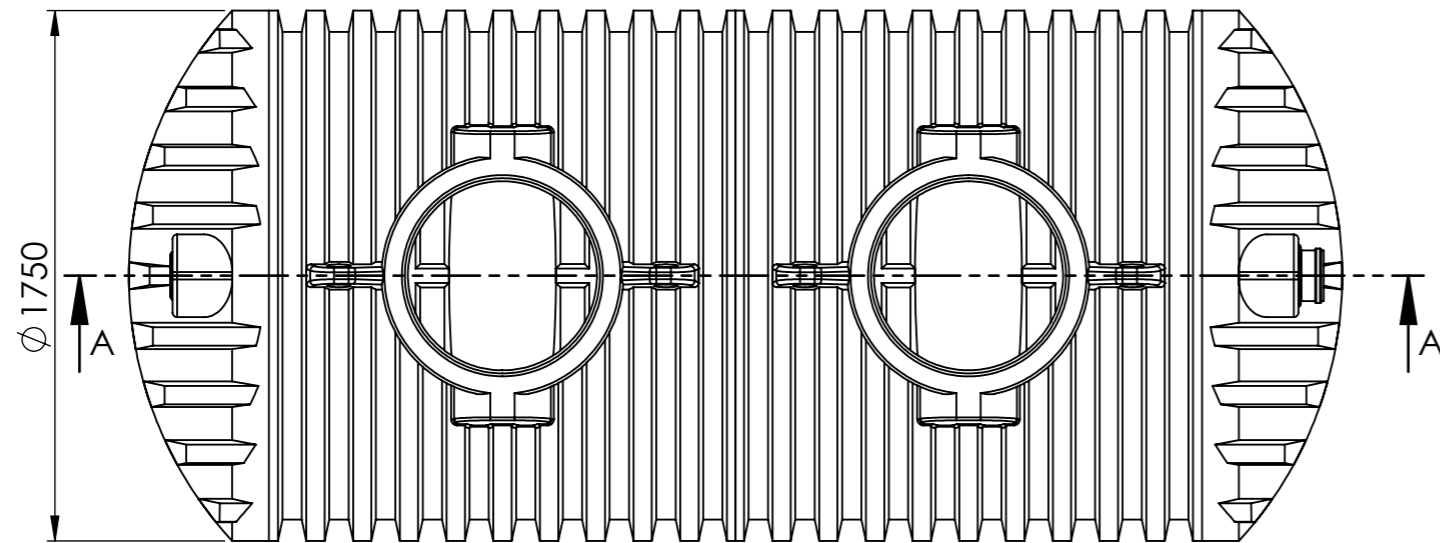


SECTION A-A  
SCALE 1 : 25



Risba je last APLAST d.o.o..Vsaka zloraba te risbe, razmnoževanje, prodaja tretji osebi ali uporaba v drugačne namene kot je bilo dogovorjeno, je prepovedana !

This drawing is the property of APLAST d.o.o. and must not , without our consent be copied, handed to other persons or otherwise misused!

MATERIAL:		MERILO:	POZ.:	MASA:			
	DATUM	IME	NAZIV				
IZDEL.	29.09.2015	Rašević S.	GREZNICA PE 8000 L, TIP VP 2-PREKATNA_HR				
KONTR.							
K. STD.							
OZN.		SPREMEMBA	DNE	IME	IDENT	214093310	A3
OSNOVNA RISBA					NADOM.		L.
					NADOME.Z.		

