

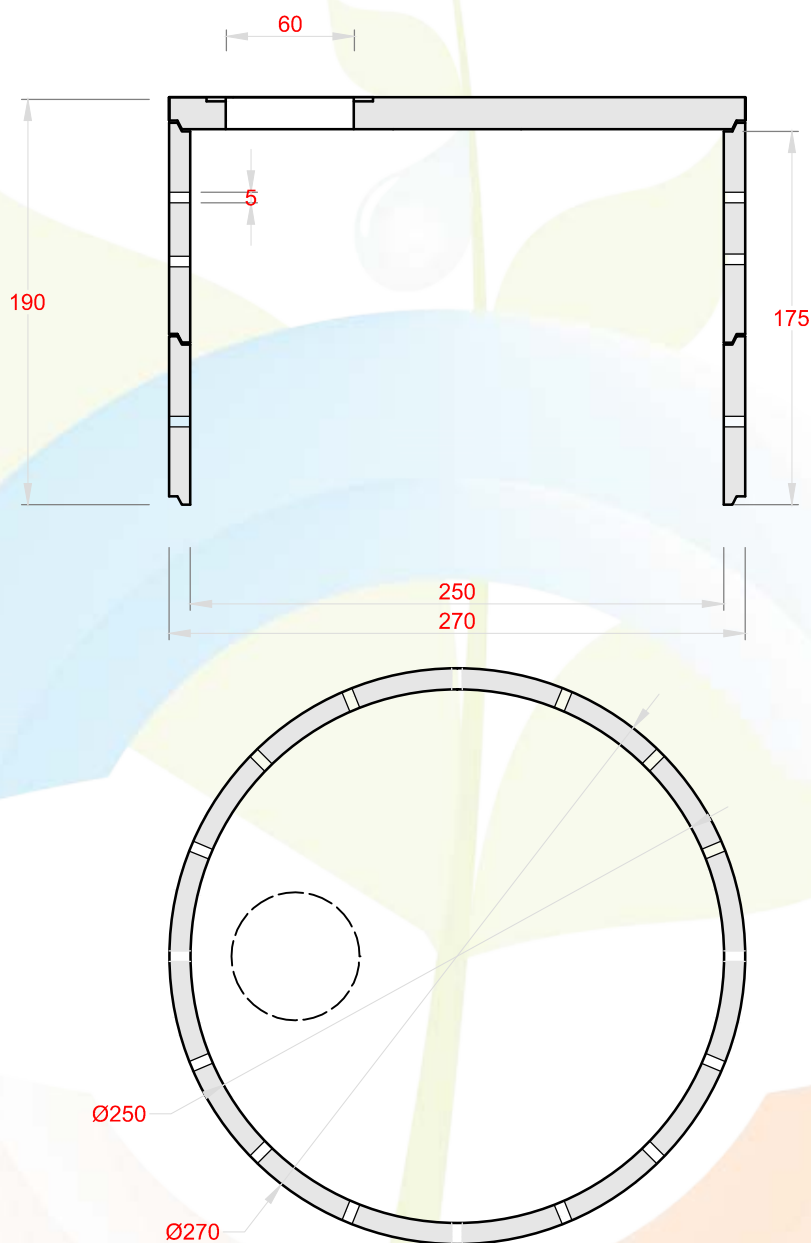
TIMMA Boris Fujan s.p.
Hraše 4a
1216 Smlednik

T: 070 540 860
e: info@timma.si
www.TIMMA.si



Ponikovalni jašek za meteorno vodo DN 2,5m 8600 litrov

Mere v centimetrih



Tehnični podatki:

Prispevna površina:	600 m ²
Uporabni volumen:	8,6 m ³
Najtežji element:	3,0 ton
Skupna teža:	7,2 ton

Paziti!

1. Vgradne dimenzije
2. Utrjen dostop do gradbene jame
3. Upoštevati nivo dotočnih in odtočnih cevi
4. Izkop gr. jame širši 0,5m od rezervoarja !

Pridržujemo si pravico do tehničnih sprememb!