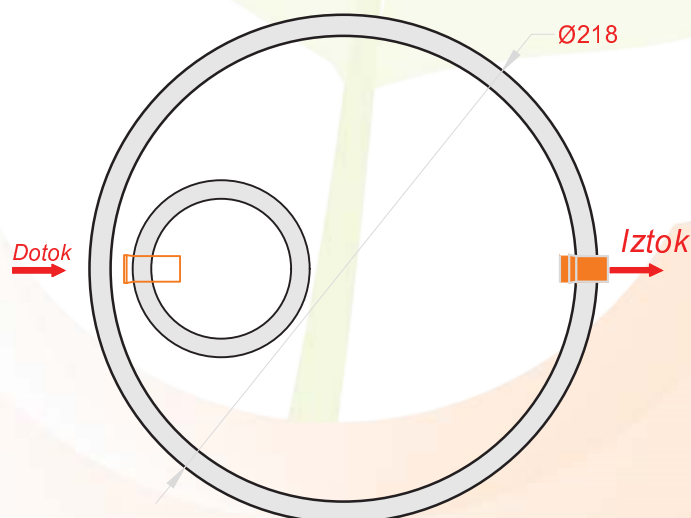
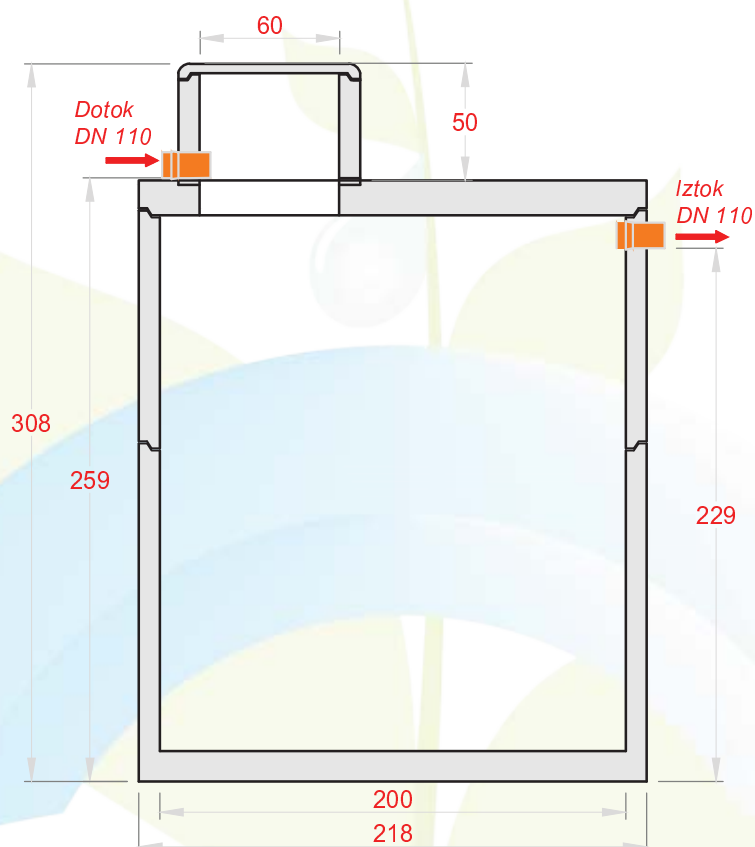


TIMMA Boris Fujan s.p.
Hraše 4a
1216 Smlednik

T: 070 540 860
e: info@timma.si
www.TIMMA.si



Tip zbiralnika: Betonski zbiralnik za deževnico DN 2,0m 7200 litrov



Tehnični podatki:

Uporabni volumen:	7,2 m ³
Najtežji element:	2,9 ton
Skupna teža:	6,1 ton